



B7
Maxxi

Pulsante extra large a norma EN 81-70
EN 81-70 compliant extra large push-button
Bouton extra large à norme EN 81-70
Großflächentaster nach EN 81-70
Pulsador extra grande a norma EN 81-70

Pulsanti
Push-buttons
Boutons
Taster
Pulsadores

Red illumination



Blue illumination



Allarme



B B7-maxxi 190917 eu

- ✓ *Montaggio frontale • Frontal mounting • Montage frontal • Frontale Montage • Montaje frontal*
- ✓ *Cifra a norma EN 81-70 e Braille secondo DM 236 • EN 81-70 compliant button markings and Braille marking • Chiffre conforme à EN 81-70 et Braille • Ziffern und Braille entsprechend Norm EN81-70 • Dígitos a norma EN 81-70 y braille*
- ✓ *Illuminazione singola (rossa o blu) • Single illumination (Red or blue) • Illumination simple (rouge ou bleue) • Einzelbeleuchtung (rot oder blau) • Iluminación única (rojo o azul)*
- ✓ *Attivazione basculante • Rocker activation • Activación basculante • Kippschalter Aktivierung • Activación inclinada*

DMG SpA
 Via delle Monachelle 84/C
 00071 Pomezia
 Roma • Italia
 Tel. +39 06930251
www.dmg.it

B7 "Maxxi"

81-70 81-41

B_B7-maxxi_190917_eu



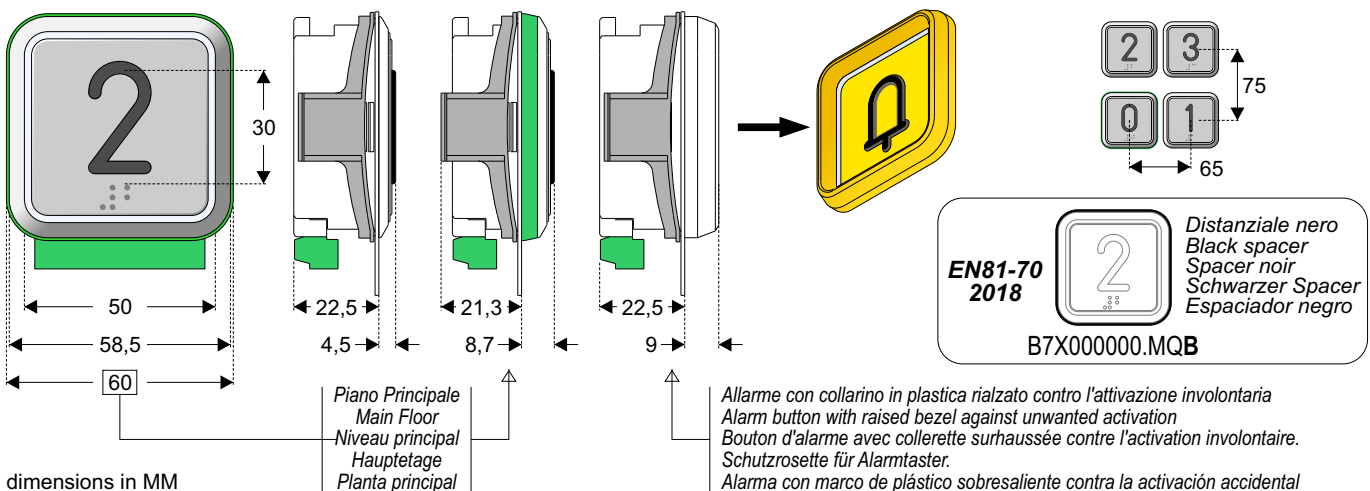
IT **Struttura:** pulsante in policarbonato con cifre in rilievo a norma EN 81-70 e Braille; collarino in acciaio; montaggio frontale e fissaggio tramite anello elastico (spessore serrabile da 0,8 a 3,5 mm). **Parte mobile:** in policarbonato con superficie esterna rivestita in acciaio pallinato; decorazione a rilievo in materiale termoplastico illuminabile; attivazione basculante. **Contatti:** microswitch, 1 o 2 contatti. **Cablaggio:** a morsetti. **Illuminazione:** Cifra e corona illuminate su attivazione. **Scasso:** 54,2x54,2 mm raggio 8,1 mm **Corsa pulsante:** 2 mm. **Vita media:** 1.500.000 di attivazioni (24V, 20 mA). **Grado di protezione:** IP51 • disponibile anche versione IP54 (EN 81-41). **Opzioni:** pulsante di allarme con collarino in plastica rialzato contro l'attivazione involontaria

EN **Body:** polycarbonate push-button with raised symbol (EN 81-70 norm) and Braille; st-steel bezel; frontal mounting and fastening by circlip elastic ring on 0,8mm to 3,5mm faceplates. **Pressel:** polycarbonate with shot-peen st-steel finishes; tactile (raised) illuminated symbol(s); rocker activation. **Contacts:** microswitch, 1 or 2 contacts. **Wiring:** screw terminals. **Illumination:** Raised symbol and halo illuminated upon activation. **Cut-out:** 54,2x54,2 mm radius 8,1 mm **Stroke:** 2 mm. **Avg. life:** 1.500.000 activations (24V, 20 mA). **Degree of protection:** IP51 • IP54 version also available (EN 81-41). **Options:** alarm button with raised bezel against unwanted activation

FR **Structure:** bouton en polycarbonate avec chiffre en relief selon norme EN 81-70 et Braille; colerette en acier; montage frontal et fixation par ressort d'arrêt (épaisseur plastron min. 0,8 max. 3,5mm). **Partie mobile:** en polycarbonate recouvert en acier glass pearl; chiffres illuminés en relief en matériel thermoplastique; activation basculante. **Contacts:** microswitch, 1 ou 2 contacts. **Branchement:** à bornes. **Illumination:** Chiffres en relief et contour illuminés dès l'activation. **Decoupe:** 54,2x54,2 mm rayon 8,1 mm **Course bouton:** 2 mm. **Durée de vie:** 1.500.000 impulsions (24V, 20 mA). **Niveau de protection:** IP51 • disponible aussi dans la version IP54 (EN 81-41). **Options:** bouton d'alarme avec colerette surhaussée contre l'activation involontaire

DE **Struktur:** Taster aus Polycarbonat mit erhabenen Ziffern nach EN81-70 und Braille; Metall- Tastereinfassung; frontale Montage mittels elastischen Ring (Tableau-Stärke 0,8 bis 3,5mm). **Einlegeeteil:** Polycarbonat mit V2A Überzug Shoot-Peen Oberflächenbehandlung; erhabene Plastik-symbole mit rückwärtiger Beleuchtung; Kippschalter Aktivierung. **Kontakte:** microswitch, 1 oder 2 kontakte. **Anschluss:** mit Klemmen. **Beleuchtung:** Erhabenen Ziffern und Rand auf Aktivierung beleuchtet. **Ausschnitt:** 54,2x54,2 mm Radius 8,1 mm **Tasterhub:** 2 mm. **Lebensdauer:** 1.500.000 Schaltungen (24V, 20 mA). **Schutzgrad:** IP51 • IP54 (EN81-41) Version auch verfügbar. **Optionen:** Schutzrossette für Alarmtaster

ES **Estructura:** Pulsador en policarbonado con cifras en relieve según norma EN81-70 y Braille; marco de acero; montaje frontal y fijación a través de anillo elástica (espesor a rosca desde 0,8 hasta 3,5 mm). **Carátula:** en policarbonado revestido de acero inoxidable glass pearl; decoración en relieve en material termoplástico que se puede iluminar; activación inclinada. **Contactos:** microswitch, 1 o 2 contactos. **Cableado:** bornes. **Illuminación:** Cifras en relieve y corona que se iluminan bajo activación. **Troquel:** 54,2x54,2 mm R 8,1 mm **Carrera pulsador:** 2 mm. **Duración:** 1.500.000 de maniobras (24V, 20 mA). **Nivel de protección:** IP51 • También disponible en versión IP54 (EN 81-41). **Opciones:** Pulsador de alarma con marco de plástico sobresaliente contra la activación accidental



Codici / Codes / Bestellbez. / Códigos	Non luminoso / Not illuminated	Luminoso / Illuminated (24V)				ALLARME / ALARM		
		NON DECORATO / NOT DECORATED		DECORATO / DECORATED				
	✗	Rosso / Red	Blu / Blue	Rosso / Red	Blu / Blue			
						2 contatti / 2 contacts		
Standard	1C	B7XVL10M0.MQ	B7XNL14MR.MQ	B7XNL14MB.MQ	B7XVL14MR.MQ	B7XVL14MB.MQ	Standard	B7XAL22MR.MQ (12V)
	2C	B7XVL20M0.MQ	B7XNL24MR.MQ	B7XNL24MB.MQ	B7XVL24MR.MQ	B7XVL24MB.MQ		
Piano princ. / Main floor	1C				B7XWL14MR.MQ	B7XWL14MB.MQ	Rialzato / Raised	B7XAL22MR.PR (12V)
	2C				B7XWL24MR.MQ	B7XWL24MB.MQ		
IP54	1C	B7IVL10M0.MQ	B7INL14MR.MQ	B7INL14MB.MQ	B7IVL14MR.MQ	B7IVL14MB.MQ	Decorazioni disponibili / Decorations available	▽ ▲ ◆ LIFT
	2C	B7IVL20M0.MQ	B7INL24MR.MQ	B7INL24MB.MQ	B7IVL24MR.MQ	B7IVL24MB.MQ		
Piano principale (Illuminazione Rossa - 2C) / Main floor (Red illumination - 2C) ---->>>					B7IWL24MR.MQ			